

Valvole rotative LDRZ_ - Rotary valves LDRZ_

A smontaggio rapido con guide di estrazione - Fast opening with supporting bars

- Facile estrazione del rotore e del coperchio senza l'ausilio di sostegni
Easy removal of rotor and end cover without lifting
- Pulizia semplice e sicura delle superfici interne
Safe and easy cleaning of internal surfaces
- Disponibili in versione sanitaria
Sanitary versions available
- Versioni antideflagranti fino a 10 bar per polveri St2
Explosion proof versions up to 10bar and St2 products
- Versioni certificate ATEX 2014/34/EU
Versions in accordance with ATEX 2014/34/EU
- Trasmissione diretta o a catena
Direct drive or chain drive



Applicazione *Application*

Sono usate dove sono richieste frequenti ispezioni e pulizie interne o dove si richiedono elevati standard sanitari. Due guide sostengono il rotore ed il coperchio che possono essere facilmente estratti consentendo un accurata pulizia e ispezione interna.

They are used where frequent inspection and cleaning or high sanitary standards are required. Two supporting bars provide maximum support for the rotor and end cover so it can be pulled out and the valve can be thoroughly internally cleaned and inspected.

Dimensioni *Size*

6, 8, 10, 12
da 4 a 33 Litri/giro

6, 8, 10, 12
4 to 33 Litres/rev.

Materiali di costruzione *Construction materials*

- Corpo e coperchi
Fusioni di Ghisa, Acciaio inossidabile
- Rotore
Acciaio inossidabile
- Estremità delle pale
Acciaio inossidabile
- Trattamenti superficiali interni
Varie tipologie disponibili
- Finiture superficiali
Vari gradi di finiture disponibili

- *Housing and End covers*
Cast iron, Cast stainless steel
- *Rotor*
Stainless steel
- *Replaceable blade tips*
Stainless steel
- *Internal surface treatments*
Various different type available
- *Surface finish*
Various grades available

Valvole rotative LDRZ_ - Rotary valves LDRZ_

Caratteristiche - Design features

Trasmissione diretta o a catena
Direct drive or chain drive

Il meccanismo di estrazione offre un'elevata facilità d'uso e sicurezza per l'operatore.

Inoltre garantisce un perfetto allineamento tra corpo e rotore quando viene rimosso o reinserito senza danneggiare l'interno del corpo o le pale del rotore

The extraction mechanism offer very easy of use and operator safety.

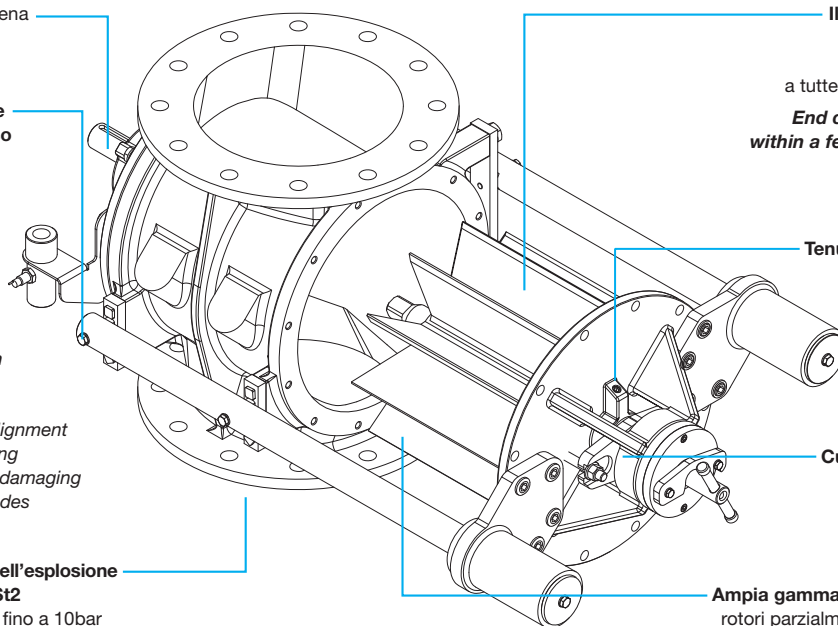
Moreover ensures accurate alignment of the rotor to body when being removed or replaced without damaging the body bore or the rotor blades

Versioni compartimentanti dell'esplosione e della fiamma per polveri St2

- Resistente a sovrappressioni fino a 10bar
- Conforme alla EN15089 "Sistemi di isolamento dell'esplosione"

Explosion/Flame barrier versions for dusts St2

- Pressure shock resistant up to 10bar
- According to EN15089 "xplosion Isolation System"



Il coperchio ed il rotore possono essere estratti in pochi minuti, consentendo l'accesso a tutte le parti a contatto con il prodotto

End cover and rotor can be removed within a few minutes also as single parts, for full access to all product-contact surfaces

Tenuta flussata (Versione standard)
Ampia gamma di tenute disponibili a richiesta

Air purge type seal (Standard version)
Large range of shaft sealing are available on request

Cuscinetti stagni ingrassati a vita montati esternamente

Outboard mounted sealed ball bearings greased for life

Ampia gamma di rotori per ogni applicazione, rotori parzialmente riempiti, con raschiatoi, ecc.

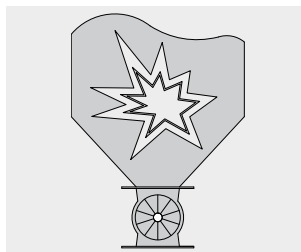
Rotors for every application are available, such as partially filled, with scrapers, etc.

Versioni - Versions



- **Versioni ATEX 2014/34/EU**
Gruppo II, Zona 1/21, Cat.2GD
Gruppo II, Zona 0/20, Cat.1GD

Versions ATEX 2014/34/EU
Group II, Zone 1/21, Cat.2GD
Group II, Zone 0/20, Cat.1GD



- **Versioni certificate EN15089**
"Sistemi di isolamento dell'esplosione", per polveri St1 e St2 e resistenti a sovrappressioni fino a 10bar

Versions conforming to EN15089
"Explosion isolation system", for dusts St1 and St2 and pressure shock resistant up to 10bar



- **Versioni sanitarie:**
Parti a contatto con il prodotto e vani del rotore raccordati e lucidati Ra<0,8 µm, pale smussate e tenuta albero conformi FDA

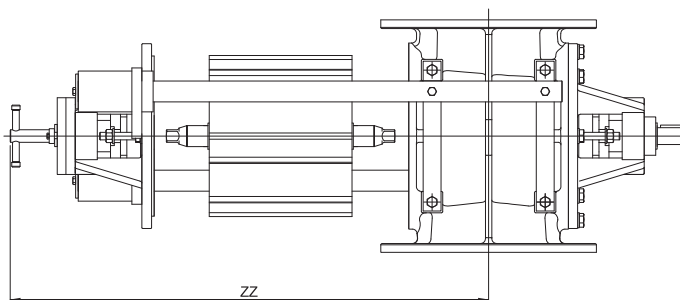
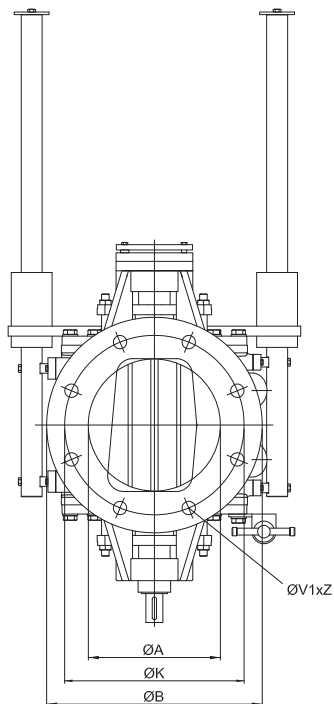
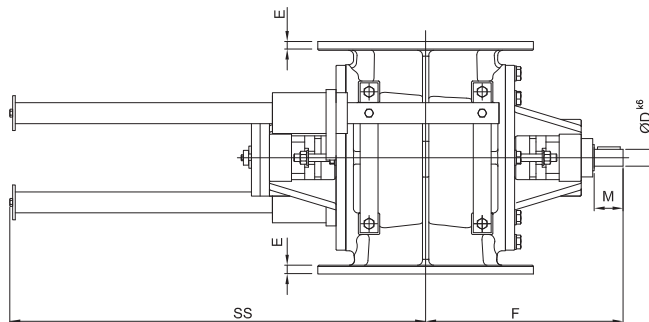
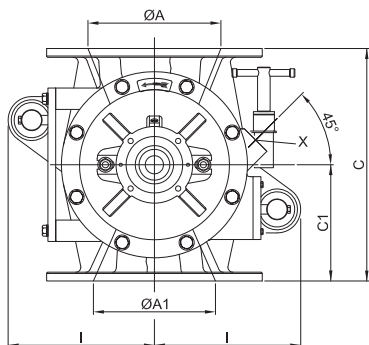
Sanitary versions:
Product contact surfaces and rotor pockets radiused and polished Ra<0,8 µm, chamfered blades and shaft seal FDA conforming

Accessori - Accessories

- Sistema di sfiato AVS
- Entrate a deflettore
- Iniettore per trasporti pneumatici
- Sistema di flussaggio delle tenute
- Controllo di rotazione
- Finecorsa di sicurezza
- Air vent system AVS
- Inlet material deflectors
- Pneumatic conveying manifold
- Shaft seals air purge system
- Motion indicator
- Safety switch

Valvole rotative LDRZ_ - Rotary valves LDRZ_

Dimensioni - Dimensions



	Ltr/rev Ltr/giro	Ø A	Ø A1	Ø B	Ø K DIN	Ø K ANSI	C	C1	Ø D k6
LDRZ06	4	160	152	285	240	241,3	300	150	25
LDRZ08	7,5	210	203	343	295	298,4	370	185	30
LDRZ10	17	265	252	406	350	361,9	450	225	35
LDRZ12	33	316	302	483	400	431,8	540	270	35

	E	F	I	M	Ø V1 x Z DIN	Ø V1 x Z ANSI	X 2)	SS	ZZ	kg 1)
LDRZ06	12	310	200	60	22 x 8	22,2 x 8	2 x G3/4"	750	825	100
LDRZ08	14	333	250	60	22 x 8	22,2 x 8	2 x G1"	855	897	130
LDRZ10	16	370	278	70	22 x 12	25,4 x 12	2 x G1"	970	1020	185
LDRZ12	18	400	340	70	22 x 12	25,4 x 12	2 x G1-1/2"	1110	1120	290

1) Peso approssimativo / Weight approx.
2) Opzionale: Foro di sfiato / Option: Body vent opening

Altri prodotti YOUNG-MASSA - Other YOUNG-MASSA products



LDC_
Valvole rotative – 0,1 bar
Rotary valves – 0,1 bar



DC_
Valvole rotative – 0,1 bar
Rotary valves – 0,1 bar



LDT_
Valvole rotative – 1 bar
Rotary valves – 1 bar



LDR_
Valvole rotative – 1 bar
Rotary valves – 1 bar



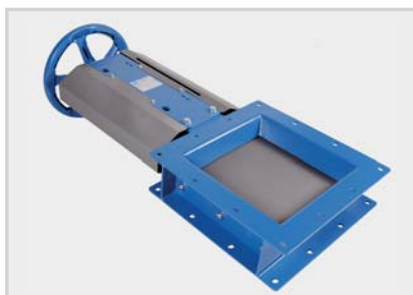
LBT_
Valvole rotative a flusso attraversato – 1 bar
Blow-thru Rotary valves – 1 bar



LSE_
Valvole rotative per granuli – 1 bar
Rotary valves for pellets – 1 bar



Versioni a smontaggio rapido
Fast opening versions



VP_, **VPH_**
Valvole a ghigliottina
Slides Valves



SA_
Valvole a doppio clapet
Double flap gate valves

OVER
40
Years of service



2014/34/EU



YOUNG-MASSA Srl

Via S. Maria, 5
20873 Cavenago Brianza (MB) - Italia
Tel: +39 0295019613
Fax: +39 0295019413
info@youngmassa.it
www.youngmassa.it