

# Valvole a ghigliottina VP\_ - Slide valves VP\_

**Azionamento manuale con volantino, con cilindro pneumatico o con motoriduttore**  
**Handwheel, air cylinder or gearmotor actuation**

- Costruzione robusta  
*Heavy duty construction*
- Tenuta con premibaderna registrabile  
*Adjustable packing gland type seal*
- Flange quadrate o rettangolari  
*Square or rectangular flanges*
- Versioni certificate ATEX 2014/34/EU  
*Version in accordance with ATEX 2014/34/EU*
- Disponibile con tenuta della lama elastica (Versione VPH)  
*Resilient slide seal available (VPH version)*
- Esecuzioni personalizzate  
*Customized solutions*
- Ampia gamma di accessori disponibili  
*Large range of options available*



## Applicazione Application

Intercettazione di polveri e granuli sotto sili e tramogge in sistemi con pressione negativa o atmosferica, dove viene richiesta una valvola robusta ed affidabile. Le valvole VPH con tenuta della lama elastica forniscono un'ottima tenuta attraverso la valvola e verso l'esterno anche in sistemi con bassa pressione.

*Shut-off valve for powders and pellets in negative pressure or gravity flow applications, on outlets of silos and hoppers where a robust and reliable valve is required. VPH valves with resilient slide seal provide an excellent product seal across the valve and to atmosphere also in low pressure systems.*

## Dimensioni Size

**Flange quadrate**  
200, 250, 315, 350, 400, 500, 600, 700, 800, 1000

**Flange rettangolari**  
200x315, 200x350, 250x350, 250x400, 315x400, 315x500, 350x500, 350x600, 400x600, 400x800, 500x800  
(Altre misure disponibili)

**Square flanges**  
200, 250, 315, 350, 400, 500, 600, 700, 800, 1000

**Rectangular flanges**  
200x315, 200x350, 250x350, 250x400, 315x400, 315x500, 350x500, 350x600, 400x600, 400x800, 500x800  
(Other size available)

## Versioni Versions

**VP - Tenuta della lama Metallo / Metallo**  
**VPH - Tenuta della lama elastica**

**VP - Metal / Metal slide seal**  
**VPH - Resilient slide seal**

## Temperatura Temperature

Fino a 200°C (Versioni standard)  
Versioni per alte temperature fino a 500°C

*Up to 200°C (Standard Versions)*  
*High temperature version up to 500°C*

## Materiali di costruzione Construction materials

- Corpo  
Acciaio al carbonio, acciaio inossidabile
- Lama di chiusura  
Acciaio al carbonio, acciaio inossidabile
- Baderna  
Vari materiali disponibili
- Tenuta della lama (VPH)  
NBR, Viton

- Body  
*Carbon steel, stainless steel*
- Slide gate  
*Carbon steel, stainless steel*
- Packing  
*A wide range of materials available*
- Slide seal (VPH)  
*NBR, Viton*

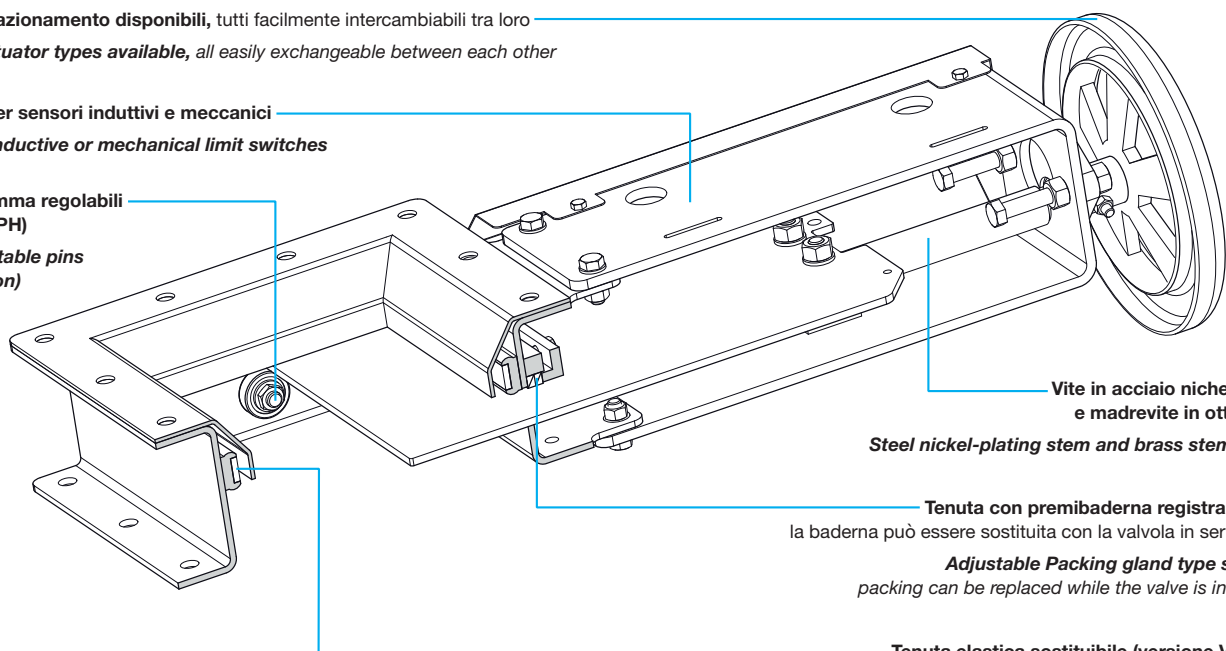
# Valvole a ghigliottina VP\_ - Slide valves VP\_

## Caratteristiche - Design features

Vari tipi di azionamento disponibili, tutti facilmente intercambiabili tra loro  
*Several actuator types available, all easily exchangeable between each other*

Foratura per sensori induttivi e meccanici  
*Holes for inductive or mechanical limit switches*

Perni a camma regolabili  
(Versioni VPH)  
*Cam adjustable pins  
(VPH version)*



Vite in acciaio nichelato e madrevite in ottone  
*Steel nickel-plating stem and brass stemnut*

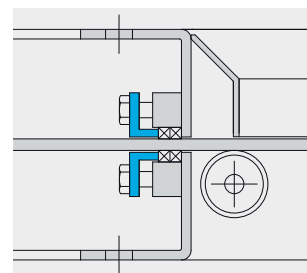
Tenuta con preimbaderna registrabile, la baderna può essere sostituita con la valvola in servizio  
*Adjustable Packing gland type seal, packing can be replaced while the valve is in-line*

Tenuta elastica sostituibile (versione VPH)  
*Replaceable resilient sealing profile (VPH version)*

## Tenuta della lama - Slide seal

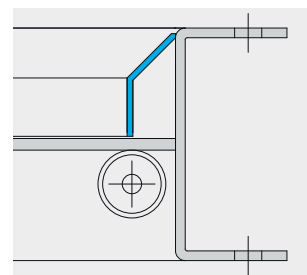
Verso l'esterno  
*To the outside*

- **Premiabaderna registrabile**
  - Tenuta affidabile e di lunga durata
  - Facile registrazione e sostituzione
  - Temperatura : PTFE - fino a 200°C, Grafite fino 500°C
- **Adjustable packing gland**
  - Reliable and long-life tight seal
  - Easily replaceable and adjustable in-line
  - Temperature : PTFE - up to 200°C, Graphite up to 500°C

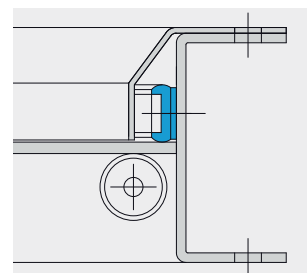


Entrata / Uscita  
*Inlet / Outlet*

- **Metallo / Metallo (Versione VP)**
  - Utilizzabile con prodotti abrasivi
  - Temperatura fino a 500°C
- **Metal / Metal (VP version)**
  - Suitable for abrasive products
  - Temperatures up to 500°C

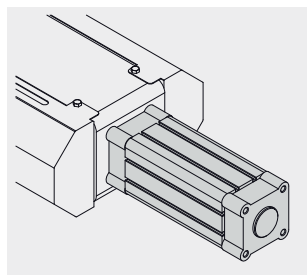


- **Elastica (Versione VPH)**
  - Ottima tenuta con prodotti fini e in applicazioni con basse pressioni
  - Temperatura: NBR fino a 80°C, Viton fino a 200°C
  - Disponibile solo per valvole con flangia quadrata fino alla grandezza 500
- **Resilient (VPH version)**
  - Excellent seal of fine powders and in low pressure applications
  - Temperature: NBR up to 80°C, Viton up to 200°C
  - Available only for square flange slide valves up to size 500

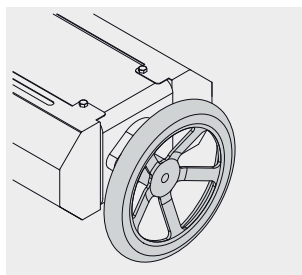


## Azionamenti ed accessori - Actuation and accessories

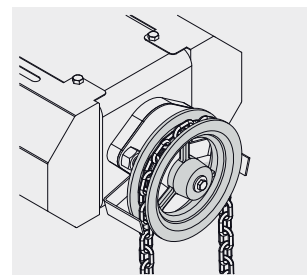
### Azionamenti Actuation



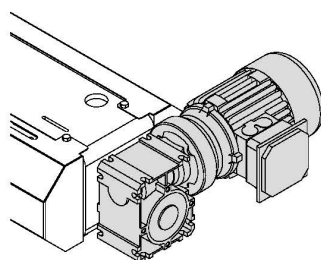
- **VPC**  
Con cilindro pneumatico  
*Air cylinder*



- **VPM**  
Con volantino metallico manuale  
sovradimensionato  
*Oversized metallic handwheel*

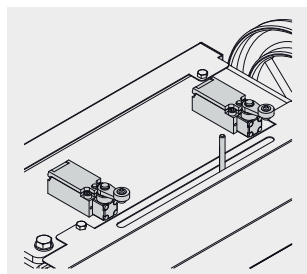


- **VPT**  
Con volantino a catena  
*Chainwheel*

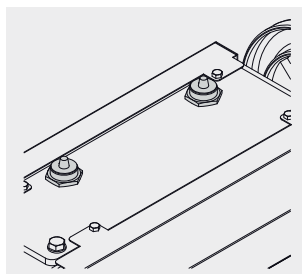


- **VPR**  
Con motoriduttore  
*Gearmotor*

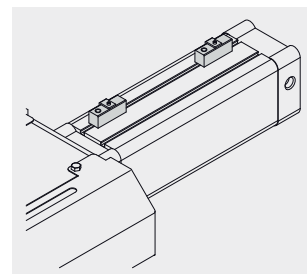
### Indicatori di posizione Position indicators



- **Finecorsa meccanici**  
*Mechanical limit switches*



- **Sensori di prossimità induttivi**  
*Inductive proximity sensors*

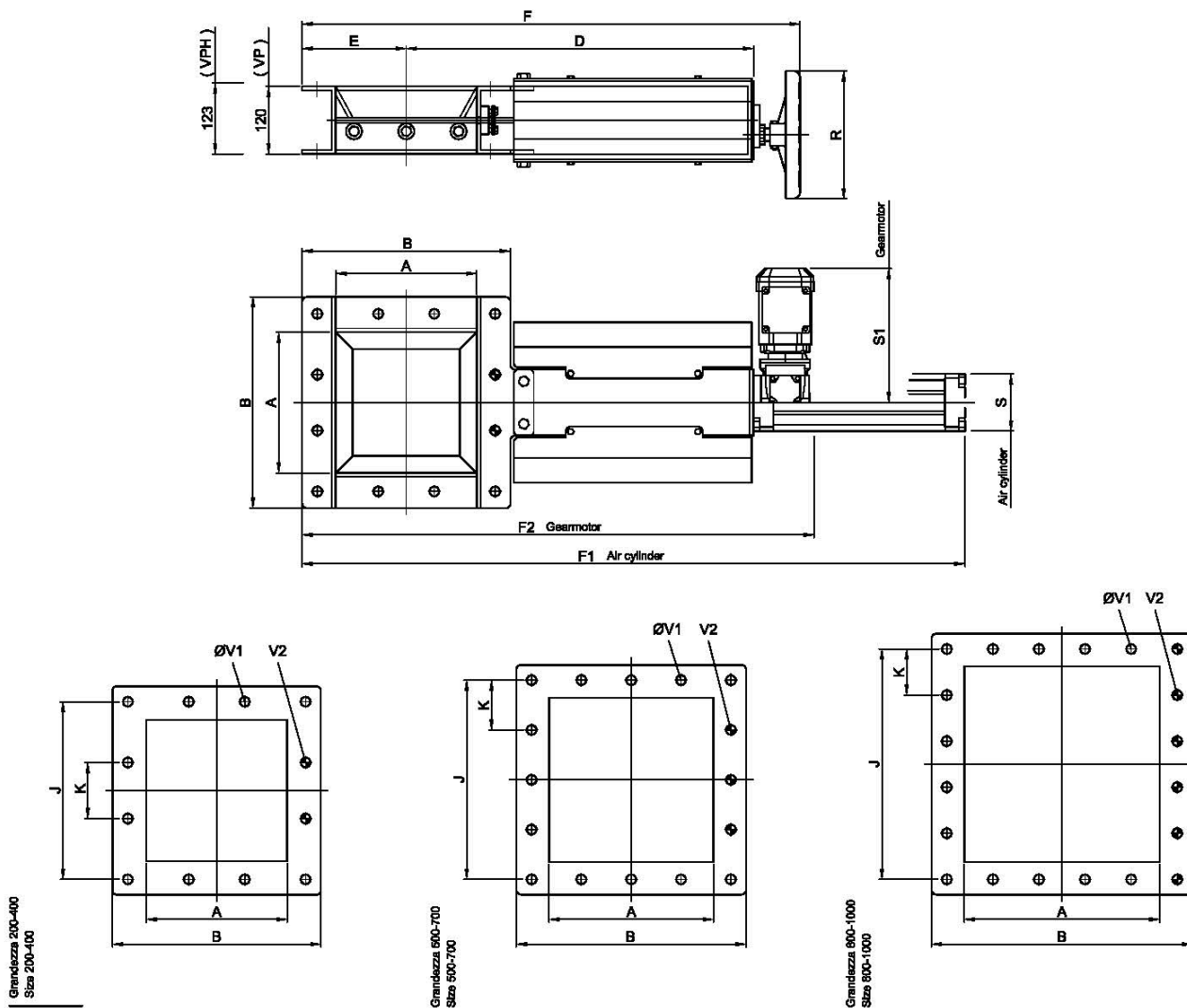


- **Finecorsa magnetici**  
*Magnetic limit switches*

### Altri accessori Other accessories

- Cilindri pneumatici con forza aumentata per una chiusura più affidabile sotto battente
- Sistema di sicurezza con serbatoio di riserva dell'aria
- Posizionatore elettropneumatico
- *Air cylinders with increases closing force for more reliable closing under head of products*
- *Fail-safe solution with air accumulator tank*
- *Electropneumatic positioner*

### Dimensioni - Dimensions



	A	B	D	E	F	F1	F2	J	K	R	S	S1	Ø V1	V2	Sec <sup>2)</sup>	Kw <sup>3)</sup>	kg <sup>1)</sup>
<b>VP_200</b>	200	290	524	145	752	1007	842	255	85	250	95	340	14	M12	4	0,55	24
<b>VP_250</b>	250	350	604	175	862	1167	952	306	102	250	95	340	14	M12	6	0,55	30
<b>VP_315</b>	315	430	709	215	1007	1362	1097	390	130	250	95	340	14	M12	7	0,55	38
<b>VP_350</b>	350	480	769	240	1092	1497	1182	432	144	250	95	340	14	M12	8	0,55	45
<b>VP_400</b>	400	530	859	265	1207	1704	1297	480	160	350	115	340	18	M16	9	0,55	55
<b>VP_500</b>	500	650	1019	325	1427	2024	1517	600	150	350	115	340	18	M16	12	0,55	75
<b>VP_600</b>	600	750	1197	375	1660	2372	---	672	168	500	140	---	18	M16	---	---	98
<b>VP_700</b>	700	850	1347	425	1860	2672	---	792	198	500	140	---	18	M16	---	---	120
<b>VP_800</b>	800	950	1545	475	2108	3020	---	890	178	500	180	---	18	M16	---	---	180
<b>VP_1000</b>	1000	1150	1845	575	2508	3620	---	1090	218	500	180	---	18	M16	---	---	230

1) Peso approssimativo / Weight approx.

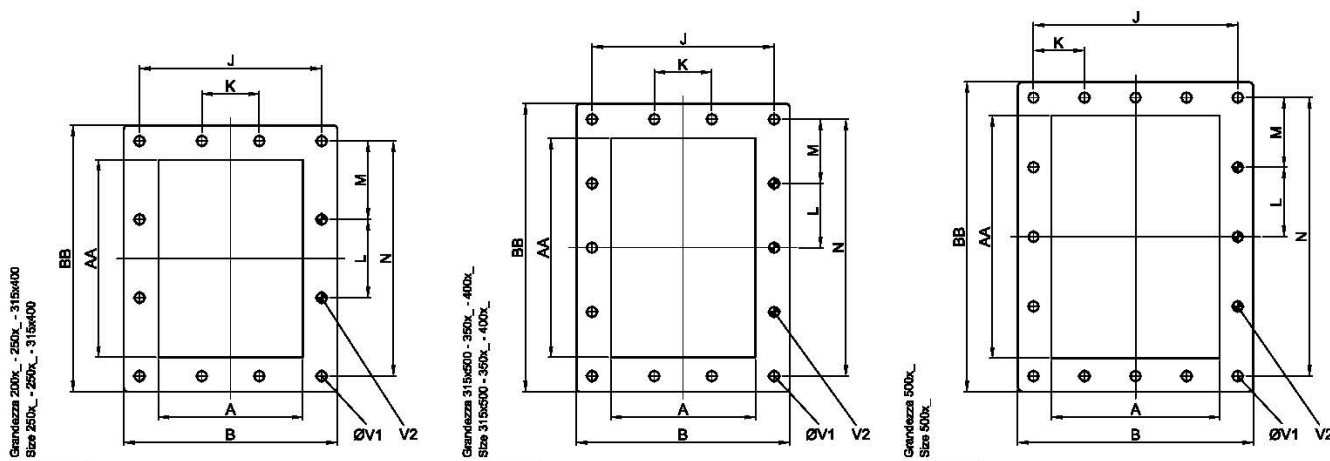
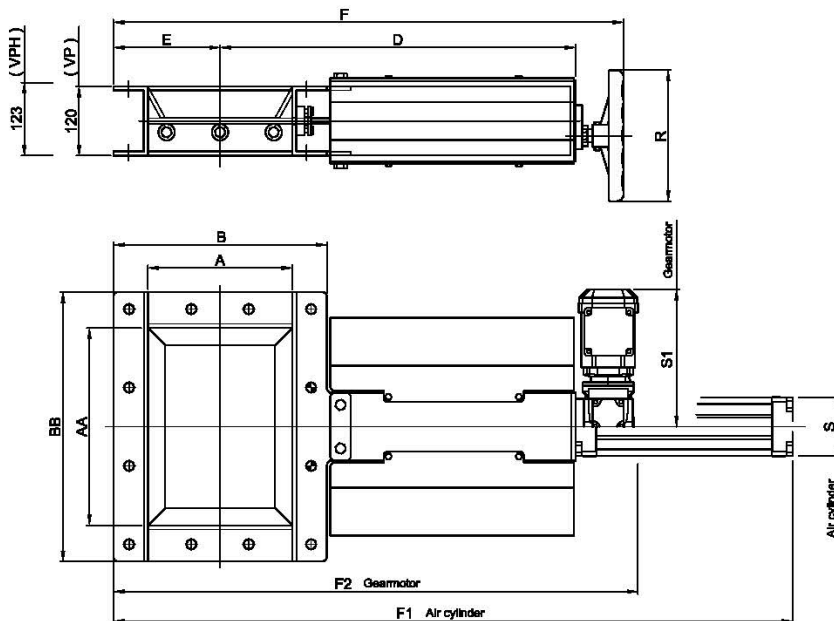
2) Azionamento con motoriduttore - Tempo di apertura o di chiusura / Gearmotor actuation - Open or closing time

3) Azionamento con motoriduttore - Potenza del motore / Gearmotor actuation - Motor power

# Valvole a ghigliottina VP\_ - Slide valves VP\_

## Dimensioni - Dimensions

## Flangie rettangolari - azionamento sul lato lungo Rectangular flanges - actuation on long side



	A	AA	B	BB	D	E	F	F1	F2	J	K	L	M	N	R	S	S1	Ø V1	V2	Sec <sup>2)</sup>	Kw <sup>3)</sup>	kg <sup>1)</sup>
VP_200X315	200	315	290	405	524	145	752	1007	842	255	85	130	120	370	250	95	340	14	M12	4	0,55	31
VP_200X350	200	350	290	440	524	145	752	1007	842	255	85	145	130	405	250	95	340	14	M12	4	0,55	35
VP_250X350	250	350	350	450	604	175	862	1167	952	306	102	144	131	406	250	95	340	14	M12	6	0,55	38
VP_250X400	250	400	350	500	604	175	862	1167	952	306	102	160	148	456	250	115	340	14	M12	6	0,55	43
VP_315X400	315	400	430	515	709	215	1007	1362	1097	390	130	161	157	475	250	115	340	14	M12	7	0,55	47
VP_315X500	315	500	430	615	709	215	1007	1362	1097	390	130	150	137,5	575	350	115	340	14	M12	7	0,55	58
VP_350X500	350	500	480	630	769	240	1092	1497	1182	432	144	150	141	582	350	115	340	14	M12	8	0,55	62
VP_350X600	350	600	480	730	769	240	1092	1539	---	432	144	171	170	682	350	140	---	14	M12	---	---	74
VP_400X600	400	600	530	730	859	265	1207	1704	---	480	160	170	170	680	350	140	---	18	M16	---	---	80
VP_400X800	400	800	530	930	859	265	1207	1724	---	480	160	220	220	880	500	180	---	18	M16	---	---	120
VP_500X800	500	800	650	950	1019	325	1427	2044	---	600	150	225	225	900	500	180	---	18	M16	---	---	130

1) Peso approssimativo / Weight approx.

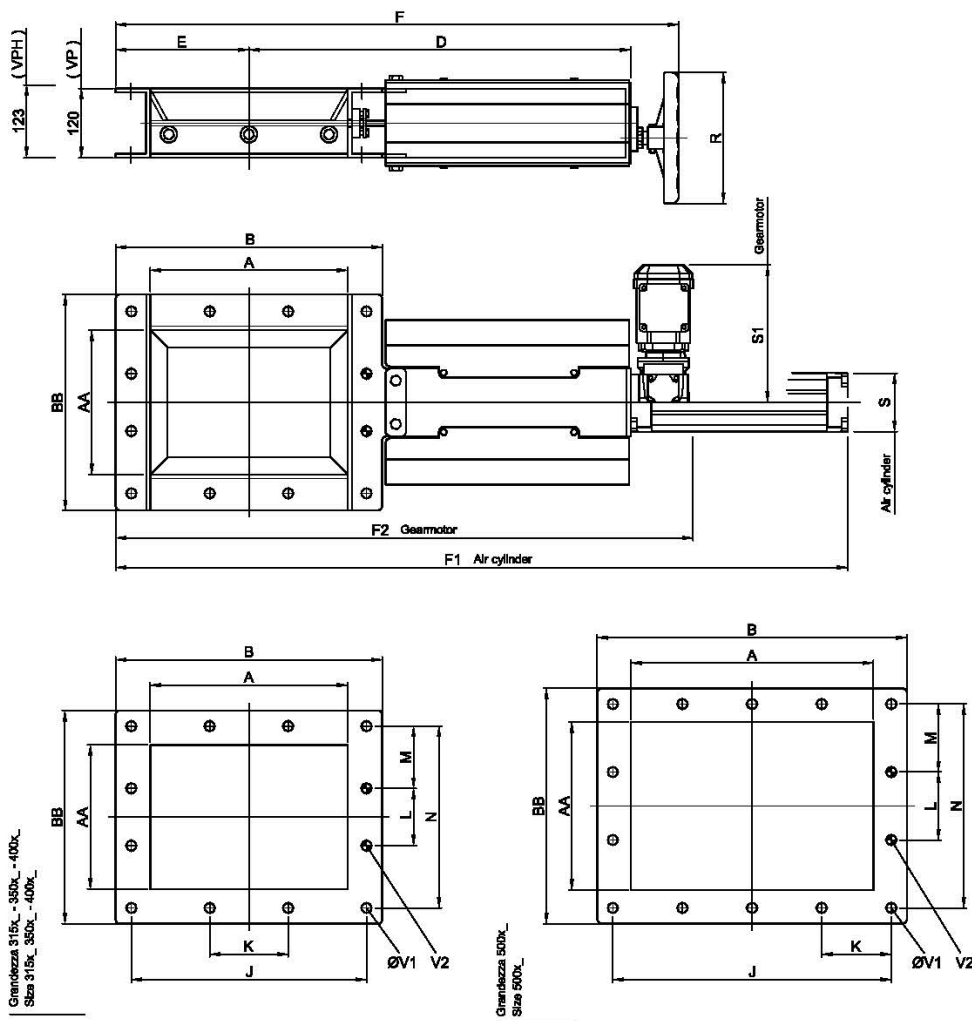
2) Azionamento con motoriduttore - Tempo di apertura o di chiusura / Gearmotor actuation - Open or closing time

3) Azionamento con motoriduttore - Potenza del motore / Gearmotor actuation - Motor power

# Valvole a ghigliottina VP\_ - Slide valves VP\_

Flangie rettangolari - azionamento sul lato corto  
Rectangular flanges - actuation on short side

## Dimensioni - Dimensions



	A	AA	B	BB	D	E	F	F1	F2	J	K	L	M	N	R	S	S1	ØV1	V2	Sec <sup>2)</sup>	Kw <sup>3)</sup>	kg <sup>1)</sup>
VP_315x200	315	200	430	315	709	215	1007	1362	842	390	130	85	95	275	250	95	340	14	M12	7	0,55	31
VP_350x200	350	200	480	330	769	240	1092	1497	1182	432	144	86	98	282	250	95	340	14	M12	8	0,55	36
VP_350x250	350	250	480	380	769	240	1092	1497	1182	432	144	102	115	332	250	95	340	14	M12	8	0,55	39
VP_400x250	400	250	530	380	859	265	1207	1704	1297	480	160	102	114	330	250	115	340	18	M16	9	0,55	43
VP_400x315	400	315	530	445	859	265	1207	1704	1297	480	160	131	132	395	250	115	340	18	M16	9	0,55	48
VP_500x315	500	315	650	465	1019	325	1427	2024	1517	600	150	131	142	415	350	115	340	18	M16	12	0,55	58
VP_500x350	500	350	650	500	1019	325	1427	2024	1517	600	150	144	153	450	350	115	340	18	M16	12	0,55	62

1) Peso approssimativo / Weight approx.

2) Azionamento con motoriduttore - Tempo di apertura o di chiusura / Gearmotor actuation - Open or closing time

3) Azionamento con motoriduttore - Potenza del motore / Gearmotor actuation - Motor power



## Altri prodotti YOUNG-MASSA - Other YOUNG-MASSA products



**LDC\_**  
Valvole rotative – 0,1 bar  
*Rotary valves – 0,1 bar*



**DC\_**  
Valvole rotative – 0,1 bar  
*Rotary valves – 0,1 bar*



**LDT\_**  
Valvole rotative – 1 bar  
*Rotary valves – 1 bar*



**LDR\_**  
Valvole rotative – 1 bar  
*Rotary valves – 1 bar*



**LBT\_**  
Valvole rotative a flusso attraversato – 1 bar  
*Blow-thru Rotary valves – 1 bar*



**LSE\_**  
Valvole rotative per granuli – 1 bar  
*Rotary valves for pellets – 1 bar*



Versioni a smontaggio rapido  
*Fast opening versions*



Versioni con guide di estrazione  
*Versions with supporting bars*



**SA\_**  
Valvole a doppio clapet  
*Double flap gate valves*



**YOUNG-MASSA Srl**

Via S. Maria, 5  
20873 Cavenago Brianza (MB) - Italia

Tel: +39 0295019613

Fax: +39 0295019413

info@youngmassa.it

www.youngmassa.it